

# Bornes de blindage CEM montés sur tresses de masse

avec ou sans maintien de câble intégré



Les tresses de masse sont équipées d'une borne de blindage à chaque extrémité.

Les tresses de masses sont disponibles avec des connexions M4 ou M6



## Spécifications

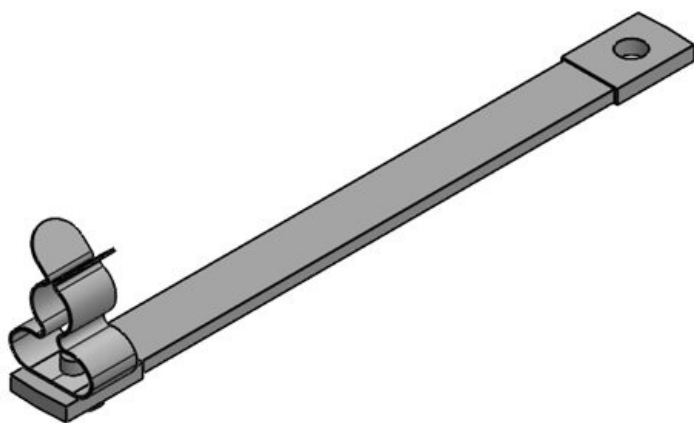
<b>Matière</b>	Borne de blindage: Acier à ressort galvanisé Support: Cuivre étamé
<b>Propriétés</b>	résistant aux vibrations
<b>Type de fixation</b>	Visser,Riveter

## Avantages

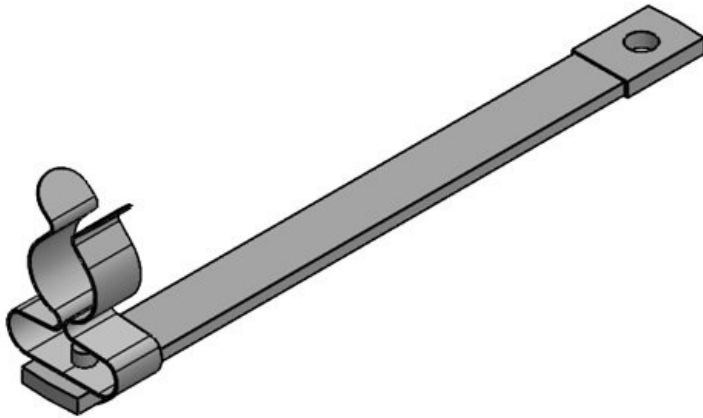
- Assemblage très flexible
- Montage possible même dans des endroits difficiles d'accès
- Tresses de masse avec oeillets de contact sertis
- Produits standards, délais de livraison courts
- Composant listé UL

## Types et tailles de produits

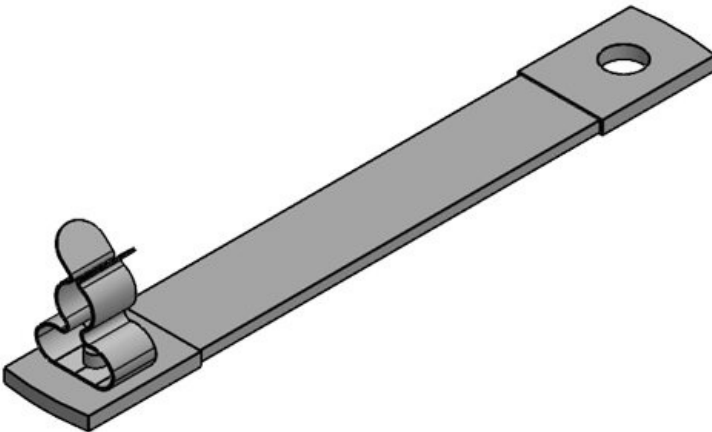
MB|100|6|M4|MSKL 3-12



N° de cde	<b>32695.01</b>	Longueur	<b>113 mm</b>
EAN	<b>4251269324</b>	Largeur	<b>14,9 mm</b>
	<b>451</b>	Hauteur	<b>25 mm</b>
Unité d'emballage	<b>10</b>	Dimensions trous de vis	<b>M4</b>
Nombre de bornes	<b>1</b>	Section	<b>6 mm<sup>2</sup></b>
Pour nombre max. de câbles	<b>1</b>	Courant admissible	<b>67 - 80 A</b>
Diam. min. de blindage	<b>3 mm</b>		
Diam. max. de blindage	<b>12 mm</b>		



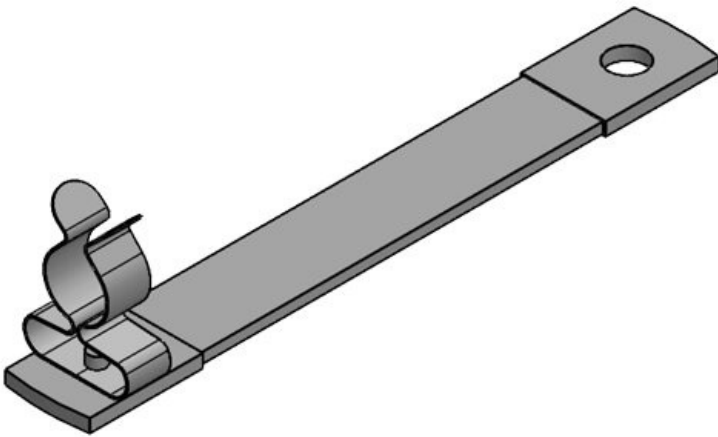
N° de cde	<b>32695.02</b>	Longueur	<b>113 mm</b>
EAN	<b>4251269324</b>	Largeur	<b>19,7 mm</b>
	<b>468</b>	Hauteur	<b>31,2 mm</b>
Unité d'emballage	<b>10</b>	Dimensions trous de vis	<b>M4</b>
Nombre de bornes	<b>1</b>	Section	<b>6 mm<sup>2</sup></b>
Pour nombre max. de câbles blindage	<b>1</b>	Courant admissible	<b>67 - 80 A</b>
Diam. min. de blindage	<b>8 mm</b>		
Diam. max. de blindage	<b>18 mm</b>		



N° de cde	<b>39711.01</b>	Longueur	<b>120 mm</b>
EAN	<b>4251269324</b>	Largeur	<b>14,9 mm</b>
	<b>413</b>	Hauteur	<b>25 mm</b>
Unité d'emballage	<b>10</b>	Dimensions trous de vis	<b>M6</b>
Nombre de bornes	<b>1</b>	Section	<b>10 mm<sup>2</sup></b>
Pour nombre max. de câbles blindage	<b>1</b>	Courant admissible	<b>89 - 106 A</b>
Diam. min. de blindage	<b>3 mm</b>		
Diam. max. de blindage	<b>12 mm</b>		

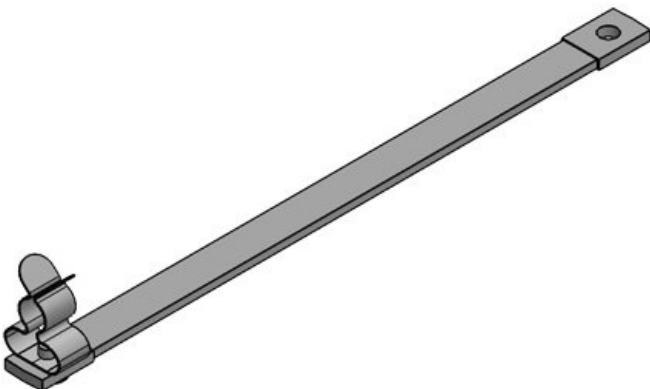
MB|100|10|M6+M4|MSKL 8-18

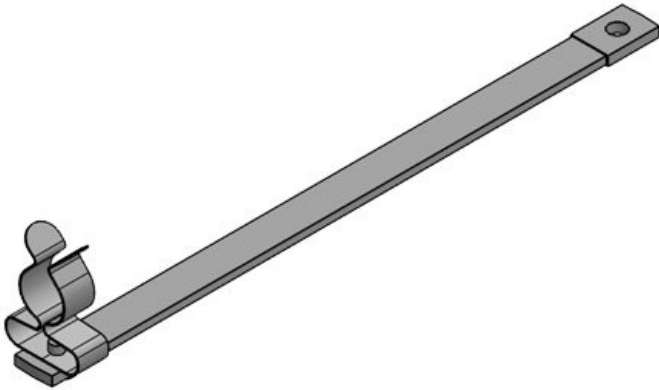
N° de cde	<b>39711.02</b>	Longueur	<b>120 mm</b>
EAN	<b>4251269324</b>	Largeur	<b>19,7 mm</b>
	<b>420</b>	Hauteur	<b>31,2 mm</b>
Unité d'emballage	<b>10</b>	Dimensions trous de vis	<b>M6</b>
Nombre de bornes	<b>1</b>	Section	<b>10 mm<sup>2</sup></b>
Pour nombre max. de câbles	<b>1</b>	Courant admissible	<b>89 - 106 A</b>
Diam. min. de blindage	<b>8 mm</b>		
Diam. max. de blindage	<b>18 mm</b>		



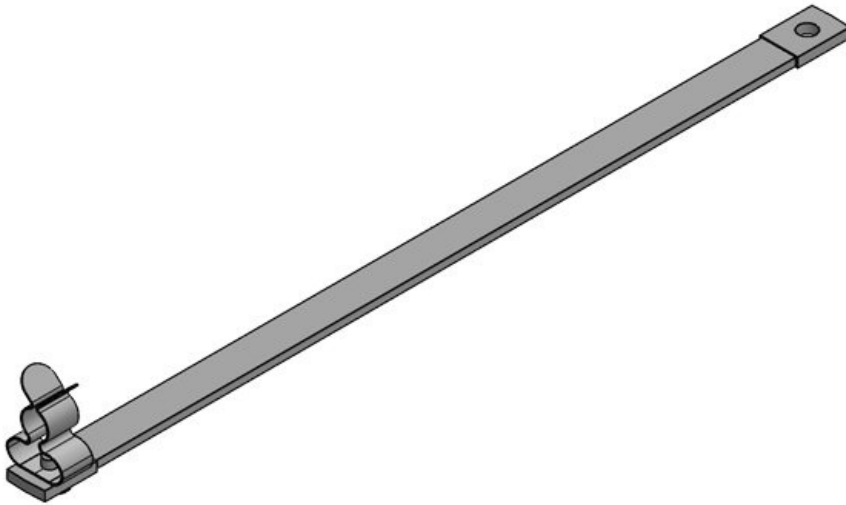
MB|150|6|M4|MSKL 3-12

N° de cde	<b>39710.01</b>	Longueur	<b>163 mm</b>
EAN	<b>4251269324</b>	Largeur	<b>14,9 mm</b>
	<b>376</b>	Hauteur	<b>25 mm</b>
Unité d'emballage	<b>10</b>	Dimensions trous de vis	<b>M4</b>
Nombre de bornes	<b>1</b>	Section	<b>6 mm<sup>2</sup></b>
Pour nombre max. de câbles	<b>1</b>	Courant admissible	<b>67 - 80 A</b>
Diam. min. de blindage	<b>3 mm</b>		
Diam. max. de blindage	<b>12 mm</b>		





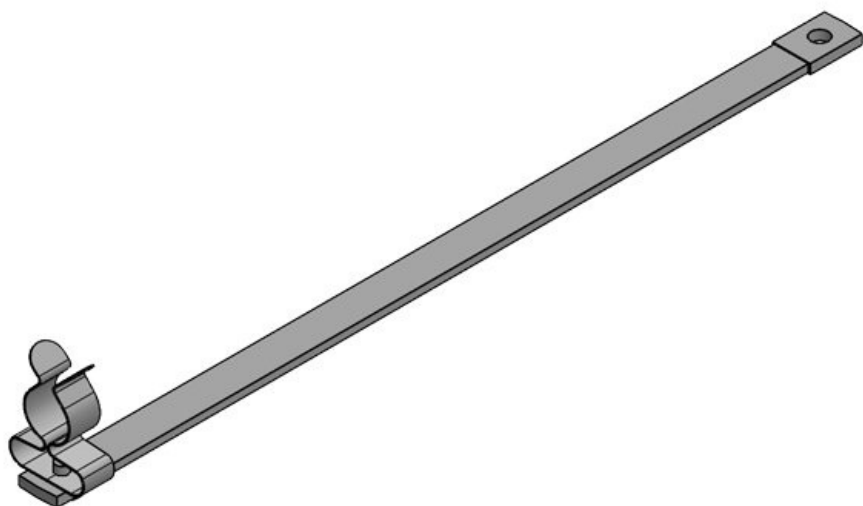
N° de cde	<b>39710.02</b>	Longueur	<b>163 mm</b>
EAN	<b>4251269324</b>	Largeur	<b>19,7 mm</b>
	<b>383</b>	Hauteur	<b>31,2 mm</b>
Unité d'emballage	<b>10</b>	Dimensions trous de vis	<b>M4</b>
Nombre de bornes	<b>1</b>	Section	<b>6 mm<sup>2</sup></b>
Pour nombre max. de câbles blindage	<b>1</b>	Courant admissible	<b>67 - 80 A</b>
Diam. min. de blindage	<b>8 mm</b>		
Diam. max. de blindage	<b>18 mm</b>		



N° de cde	<b>32707.01</b>	Longueur	<b>213 mm</b>
EAN	<b>4251269324</b>	Largeur	<b>14,9 mm</b>
	<b>499</b>	Hauteur	<b>25 mm</b>
Unité d'emballage	<b>10</b>	Dimensions trous de vis	<b>M4</b>
Nombre de bornes	<b>1</b>	Section	<b>6 mm<sup>2</sup></b>
Pour nombre max. de câbles blindage	<b>1</b>	Courant admissible	<b>67 - 80 A</b>
Diam. min. de blindage	<b>3 mm</b>		
Diam. max. de blindage	<b>12 mm</b>		

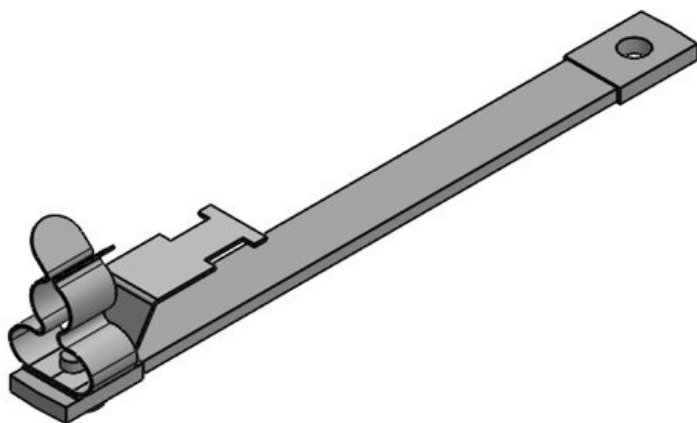
MB|200|6|M4|MSKL 8-18

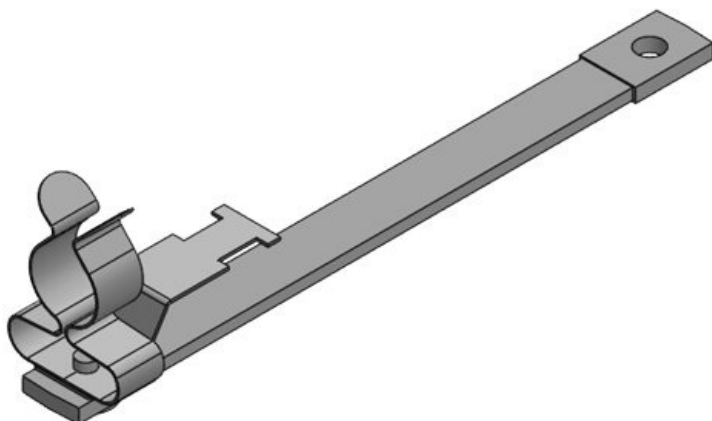
N° de cde	<b>32707.02</b>	Longueur	<b>213 mm</b>
EAN	<b>4251269324</b>	Largeur	<b>19,7 mm</b>
	<b>505</b>	Hauteur	<b>31,2 mm</b>
Unité d'emballage	<b>10</b>	Dimensions trous de vis	<b>M4</b>
Nombre de bornes	<b>1</b>	Section	<b>6 mm<sup>2</sup></b>
Pour nombre max. de câbles	<b>1</b>	Courant admissible	<b>67 - 80 A</b>
Diam. min. de blindage	<b>8 mm</b>		
Diam. max. de blindage	<b>18 mm</b>		



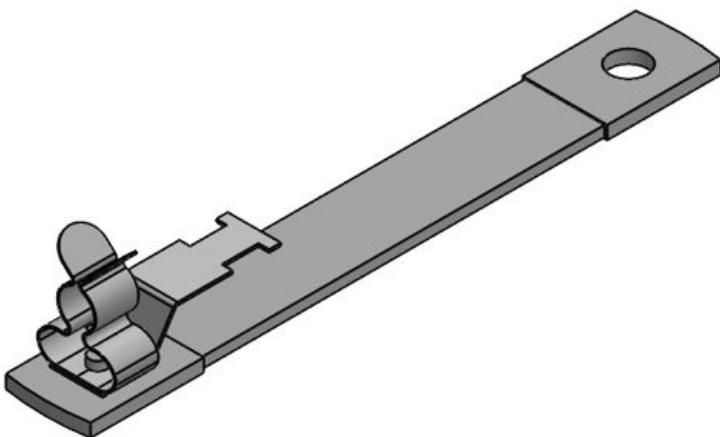
MB|100|6|M4|Z-MSKL 3-12

N° de cde	<b>32695.011</b>	Longueur	<b>113 mm</b>
EAN	<b>4251269324</b>	Largeur	<b>14,9 mm</b>
	<b>475</b>	Hauteur	<b>25 mm</b>
Unité d'emballage	<b>10</b>	Dimensions trous de vis	<b>M4</b>
Nombre de bornes	<b>1</b>	Section	<b>6 mm<sup>2</sup></b>
Pour nombre max. de câbles	<b>1</b>	Courant admissible	<b>67 - 80 A</b>
Diam. min. de blindage	<b>3 mm</b>		
Diam. max. de blindage	<b>12 mm</b>		





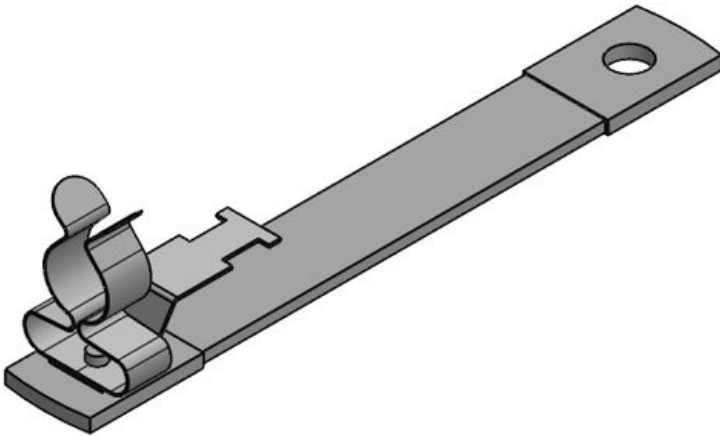
N° de cde	<b>32695.021</b>	Longueur	<b>113 mm</b>
EAN	<b>4251269324</b>	Largeur	<b>19,7 mm</b>
	<b>482</b>	Hauteur	<b>31,2 mm</b>
Unité d'emballage	<b>10</b>	Dimensions trous de vis	<b>M4</b>
Nombre de bornes	<b>1</b>	Section	<b>6 mm<sup>2</sup></b>
Pour nombre max. de câbles blindage	<b>1</b>	Courant admissible	<b>67 - 80 A</b>
Diam. min. de blindage	<b>8 mm</b>		
Diam. max. de blindage	<b>18 mm</b>		



N° de cde	<b>39711.011</b>	Longueur	<b>120 mm</b>
EAN	<b>4251269324</b>	Largeur	<b>14,9 mm</b>
	<b>437</b>	Hauteur	<b>25 mm</b>
Unité d'emballage	<b>10</b>	Dimensions trous de vis	<b>M6</b>
Nombre de bornes	<b>1</b>	Section	<b>10 mm<sup>2</sup></b>
Pour nombre max. de câbles blindage	<b>1</b>	Courant admissible	<b>89 - 106 A</b>
Diam. min. de blindage	<b>3 mm</b>		
Diam. max. de blindage	<b>12 mm</b>		

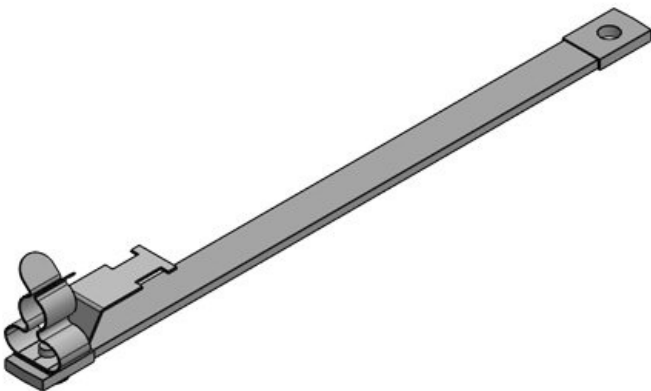
MB|100|10|M6+M4|Z-MSKL 8-18

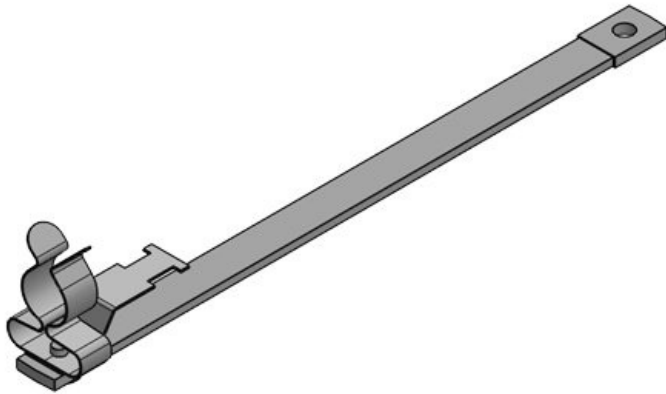
N° de cde	<b>39711.021</b>	Longueur	<b>120 mm</b>
EAN	<b>4251269324</b>	Largeur	<b>19,7 mm</b>
	<b>444</b>	Hauteur	<b>31,2 mm</b>
Unité d'emballage	<b>10</b>	Dimensions trous de vis	<b>M6</b>
Nombre de bornes	<b>1</b>	Section	<b>10 mm<sup>2</sup></b>
Pour nombre max. de câbles	<b>1</b>	Courant admissible	<b>89 - 106 A</b>
Diam. min. de blindage	<b>8 mm</b>		
Diam. max. de blindage	<b>18 mm</b>		



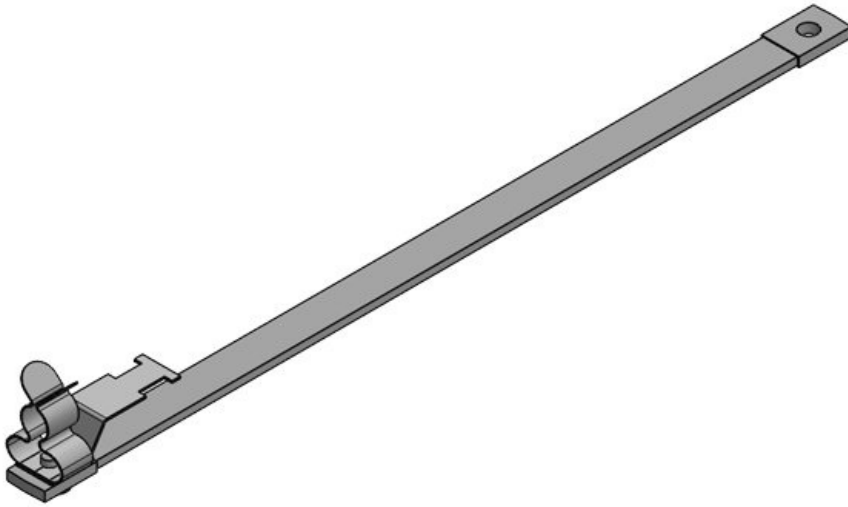
MB|150|6|M4|Z-MSKL 3-12

N° de cde	<b>39710.011</b>	Longueur	<b>163 mm</b>
EAN	<b>4251269324</b>	Largeur	<b>14,9 mm</b>
	<b>390</b>	Hauteur	<b>25 mm</b>
Unité d'emballage	<b>10</b>	Dimensions trous de vis	<b>M4</b>
Nombre de bornes	<b>1</b>	Section	<b>6 mm<sup>2</sup></b>
Pour nombre max. de câbles	<b>1</b>	Courant admissible	<b>67 - 80 A</b>
Diam. min. de blindage	<b>3 mm</b>		
Diam. max. de blindage	<b>12 mm</b>		





N° de cde	<b>39710.021</b>	Longueur	<b>163 mm</b>
EAN	<b>4251269324</b>	Largeur	<b>19,7 mm</b>
	<b>406</b>	Hauteur	<b>31,2 mm</b>
Unité d'emballage	<b>10</b>	Dimensions trous de vis	<b>M4</b>
Nombre de bornes	<b>1</b>	Section	<b>6 mm<sup>2</sup></b>
Pour nombre max. de câbles blindage	<b>1</b>	Courant admissible	<b>67 - 80 A</b>
Diam. min. de blindage	<b>8 mm</b>		
Diam. max. de blindage	<b>18 mm</b>		



N° de cde	<b>32707.011</b>	Longueur	<b>213 mm</b>
EAN	<b>4251269324</b>	Largeur	<b>14,9 mm</b>
	<b>512</b>	Hauteur	<b>25 mm</b>
Unité d'emballage	<b>10</b>	Dimensions trous de vis	<b>M4</b>
Nombre de bornes	<b>1</b>	Section	<b>6 mm<sup>2</sup></b>
Pour nombre max. de câbles blindage	<b>1</b>	Courant admissible	<b>67 - 80 A</b>
Diam. min. de blindage	<b>3 mm</b>		
Diam. max. de blindage	<b>12 mm</b>		



N° de cde	<b>32707.021</b>	Longueur	<b>213 mm</b>
EAN	<b>4251269324</b>	Largeur	<b>19,7 mm</b>
	<b>529</b>	Hauteur	<b>31,2 mm</b>
Unité d'emballage	<b>10</b>	Dimensions trous de vis	<b>M4</b>
Nombre de bornes	<b>1</b>	Section	<b>6 mm<sup>2</sup></b>
Pour nombre max. de câbles	<b>1</b>	Courant admissible	<b>67 - 80 A</b>
Diam. min. de blindage	<b>8 mm</b>		
Diam. max. de blindage	<b>18 mm</b>		

